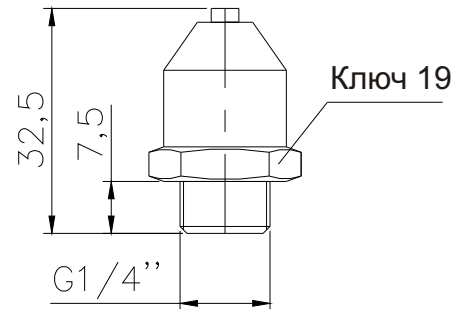


**Круглое обдувочное сопло****Код для заказа****923.702 (G1/4")**

Расположение большого количества минисопел по окружности позволяет создать низкошумную высокоэффективную струю воздуха для обдува.

Сопло изготавливается из анодированного алюминиевого сплава.

**Рабочие характеристики**

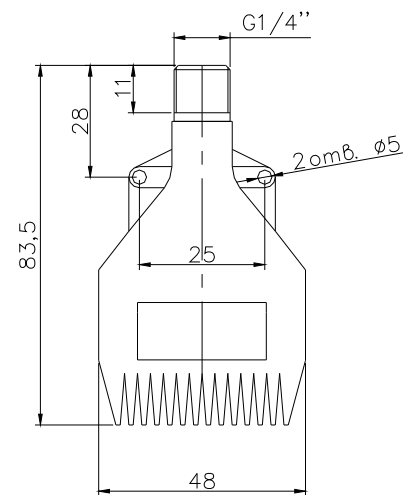
Энергоноситель	Макс. рабочее давление	Рабочая темпер.		Расход воздуха при давлении		Уровень шума при давлении	
		мин.	макс.	2 бара	5 бар	2 бара	5 бар
Отфильтр. воздух	10 бар	-40°C	+90°C	260нл/мин	400нл/мин	75 дБ	82 дБ

Сопло обдувочное плоское**Код для заказа****069.523 (G1/4")**

Расположение большого количества минисопел (16 отв.) в одной плоскости позволяет создать "плоскую" струю, что наиболее оптимально для обдува больших рабочих поверхностей (столы, конвейерные ленты и т.д.). Специальная форма выходных минисопел позволила снизить уровень шума на 15 дБ по сравнению с обычным круглым соплом того же сечения. Одно или несколько минисопел могут быть заглушены. Это позволит создать оптимальный поток воздуха и сэкономить его общее потребление.

Крепление сопла осуществляется посредством двух отверстий.

Сопло изготавливается из высокопрочного химически стойкого пластика.

**Рабочие характеристики**

Энергоноситель	Макс. рабочее давление	Рабочая темпер.		Расход воздуха при давлении		Уровень шума при давлении	
		мин.	макс.	3 бара	5 бар	3 бара	5 бар
Отфильтр. воздух	10 бар	-40°C	+90°C	250нл/мин	420нл/мин	65 дБ	72 дБ